



PROCEDIMIENTO

CODIGO: 13/01

TITULO: Manual de Proveedores

Nº de Rev.: A18

Fecha: 21/11/2022

Hoja: 1 de 18

Los cambios están sombreados

1. DESCRIPCIÓN

La estrategia competitiva de Forging Steel Products se basa en el cumplimiento y superación de las expectativas tanto de nuestros clientes como del entorno, lo que nos obliga a la mejora continua tanto interna en el ámbito de los procesos de gestión como externa en nuestros proveedores.

Con este objeto Forging Steel Products edita el presente MANUAL DE PROVEEDORES, cuyo cumplimiento se considera requisito fundamental.

2. OBJETO

2.1. Este Manual establece la responsabilidad de los proveedores de disponer de un Sistema de Calidad y Ambiental que garanticen que cumplen con todos los requisitos legales y normativos que les sean aplicables. De igual forma, han de cumplir todos los requisitos de calidad que se encuentren implícitos o generalmente reconocidos para el producto o servicio solicitado o que se hayan establecido de forma contractual para proporcionar bienes y servicios que se ajusten sistemáticamente a las necesidades y expectativas de Forging Steel Products, que funcionen, sean eficaces y sean seguros desde todos los puntos de vista para su uso previsto.

2.2. Así mismo, recoge el sistema de evaluación de los proveedores para asegurar que cumplen los requisitos de calidad, plazo de entrega, interrupciones a clientes y requisitos ambientales.

2.3. Objetivos de calidad

Para que Forging y sus proveedores cumplan con nuestras expectativas y las de los clientes finales, hay objetivos fundamentales que debemos construir en nuestro sistema de negocios relacionados con:

- Calidad
Incidentes de calidad cero
Cero PPM
- Rendimiento de entrega
100% a tiempo



PROCEDIMIENTO

CODIGO: 13/01

TITULO: Manual de Proveedores

Nº de Rev.: A18

Fecha: 21/11/2022

Hoja: 2 de 18

2.4. Sostenibilidad

Forging está comprometido con los valores de sostenibilidad. Es por ello que cumple y promueve el cumplimiento de estos principios y espera que sus proveedores se comprometan a respetar y cumplir dichos principios teniéndolos en cuenta en todos los ámbitos de su actividad empresarial.

Ético-sociales:

- ❑ Negocio basado en el respeto absoluto de los derechos humanos, la libre asociación y rotundo rechazo a los trabajos forzados, el trabajo infantil y la discriminación, tal y como describen los principios del Código de Conducta de Naciones Unidas.
- ❑ Actuar de forma decidida contra cualquier forma de discriminación por razón de sexo, raza, edad, nacionalidad, discapacidad, ideología, religión o cualquier otra condición personal o social ajena a sus condiciones de mérito y capacidad.
- ❑ Velar para que las políticas de contratación y promoción se fundamenten en criterios de valía profesional, vinculando la retribución y promoción de los empleados a sus condiciones de mérito y capacidad.
- ❑ Fomentar el desarrollo, formación y promoción profesional de los empleados poniendo a disposición de éstos las herramientas necesarias para el desempeño del puesto de trabajo correspondiente.

Medioambiente:

- ❑ Comprometernos con la protección y respeto del medioambiente, incluida la prevención de la contaminación, cumpliendo con la legislación y reglamentación ambiental aplicable y con otros requisitos tales como el uso sostenible de recursos, la gestión adecuada de residuos, el control de las emisiones atmosféricas y de los vertidos... contribuyendo con ello a la mitigación del cambio climático y la protección de la biodiversidad y de los ecosistemas y también, a la mejora continua del sistema de gestión ambiental para la mejora del desempeño ambiental.

Salud y seguridad:

- ❑ Garantizar la seguridad e higiene en el trabajo y adoptar cuantas medidas sean razonables para maximizar la prevención de riesgos laborales.



PROCEDIMIENTO

CODIGO: 13/01

TITULO: Manual de Proveedores

Nº de Rev.: A18

Fecha: 21/11/2022

Hoja: 3 de 18

Ética empresarial:

- ❑ Declarar públicamente su compromiso con un actuar ético y transparente ante sus grupos de interés, prohibiendo en todo momento cualquier comportamiento o práctica de soborno, corrupción o tráfico de influencias en todas sus relaciones comerciales con la finalidad de conseguir o mantener de manera impropia contratos, negocios, regulaciones fiscales o cualquier otra ventaja empresarial impropia.
- ❑ Proteger y evitar la divulgación de la información bajo su responsabilidad. Toda la información estratégica de la empresa, así como cualquier dato sobre clientes, accionistas, empleados o proveedores a la que se acceda por razón de trabajo, debe ser considerada confidencial y en consecuencia, tratada como tal.

Con el propósito final de realizar una evaluación de nuestros proveedores en materia de sostenibilidad, Forging enviará cuestionarios de sostenibilidad a los proveedores considerados críticos (materia prima, tratamiento térmico, mecanizado y pintura) que deberán ser cumplimentados.

2.5. Requisitos medioambientales

El Proveedor es responsable de asegurar que todos los materiales y procesos usados en la fabricación de piezas o procesos que suministra a Forging Steel, cumplen con todos los requisitos de la CEE, estatales y locales en referencia a la generación, transporte y gestión de residuos. Por ello se compromete a que sus materiales, productos y servicios cumplan con las leyes, reglamentos y directivas aplicables en el país de fabricación, de tránsito y de destino de las mercancías que suministra.

- ✓ Eficiencia de los recursos: El proveedor debe controlar e implementar acciones para reducir el consumo de energía, agua, productos químicos, materias primas y material de embalaje.
- ✓ Gestión de residuos. Todos los residuos generados por el proveedor deben ser identificados, controlados y almacenados en contenedores adecuados y en una zona específica. Todos estos residuos se deben transportar y gestionar por empresas autorizadas.
- ✓ Productos químicos. El proveedor debe controlar todos los productos químicos utilizados en sus procesos de producción, así como escoger aquellos que tienen un menor impacto sobre las personas y el medio ambiente. Debe almacenar e identificar todos los productos químicos de forma segura y disponer de todas las



PROCEDIMIENTO

CODIGO: 13/01

TITULO: Manual de Proveedores

Nº de Rev.: A18

Fecha: 21/11/2022

Hoja: 4 de 18

fichas técnicas y de seguridad de todos los productos utilizados en sus procesos productivos. Debe Implementar métodos, procedimientos y equipos para introducir, manejar, etiquetar y almacenar productos químicos de forma segura. Realizar evaluaciones de riesgos y actuar para minimizar cualquier impacto negativo sobre las personas y el medio ambiente antes de introducir nuevos productos químicos. Los trabajadores que trabajen con productos químicos de riesgo, siempre dispondrán de instrucciones actualizadas y accesibles y de entrenamiento especial por lo que hace referencia a la gestión de riesgos en caso de situaciones de emergencias.

3. CAMPO DE APLICACIÓN

Este MANUAL DE PROVEEDORES se aplica a todos los proveedores y subcontratistas con incidencia en nuestro producto y en la gestión ambiental.

4. SISTEMA OPERATIVO

Existen 3 niveles de exigencia respecto a los proveedores:

Nivel de exigencia 1: corresponde a los proveedores de materia prima para piezas del sector automoción, ferrocarril y para los clientes que lo soliciten explícitamente.

Nivel de exigencia 2: corresponde a los proveedores de materia prima para piezas del resto de sectores y de operaciones subcontratadas (tratamientos térmicos, mecanizados, pintura, transporte de ventas, embalajes, granalla) directamente relacionadas con las piezas de todos los sectores.

Nivel de exigencia 3: Operaciones subcontratadas, indirectamente relacionadas con el producto, como Calibraciones y Ensayos, Analíticas ambientales, Gestores de Residuos, Transportistas de Residuos, Empresas de Mantenimiento externas...

Criterios de selección Proveedores

Establecemos unos criterios para la selección de los proveedores en función de los niveles anteriormente descritos, así distinguimos:



forging steel
products

PROCEDIMIENTO

CODIGO: 13/01

TITULO: Manual de Proveedores

Nº de Rev.: A18

Fecha: 21/11/2022

Hoja: 5 de 18

Proveedores de Nivel de exigencia 1: Proveedores con un sistema de calidad certificado, al menos ISO 9001 y preferiblemente con un sistema de gestión ambiental según la norma ISO 14001.

Proveedores de Nivel de exigencia 2: Proveedores con un sistema de calidad certificado según la norma ISO 9001 y un sistema ambiental certificado según la norma ISO 14001 tendrán prioridad sobre otros proveedores que no tengan los sistemas certificados. En caso de seleccionar a un proveedor que no disponga de la certificación ISO 14001, deberá firmar una declaración responsable de cumplimiento de requisitos legales ambientales y mejora de su desempeño ambiental, según el formato 13.10 Declaración responsable ambiental.

Proveedores de Nivel de exigencia 3: Proveedores con certificación ENAC para las calibraciones, ensayos, analíticas ambientales. Autorizaciones para la gestión de residuos, para el transporte de residuos, de gases, realización de operaciones de mantenimiento...

A su vez, para el proceso de selección de proveedores, que será multidisciplinar, se tendrán en cuenta la valoración de riesgos en cuanto a la calidad y entrega del producto, la realización de evaluaciones trimestrales según lo especificado en nuestro punto 4.6 así como evaluaciones a su sistema de gestión mediante auditorías de 2ª parte según está detallado en el punto 4.7 del presente manual.

Del mismo modo, se podrá tener en consideración a la hora de seleccionar un proveedor su estabilidad financiera, la complejidad de sus productos, la capacidad productiva, la atención dada, sus recursos y tecnología.....

Todos los proveedores tienen la obligación de cumplir todos los requisitos legales y reglamentarios aplicables, así como las características especiales del producto y proceso. Del mismo modo, los proveedores han de difundir todos los requisitos aplicables a lo largo de su cadena de suministro.

En cuanto a los requisitos legales asociados a nuestros pedidos y a la legislación aplicable a ciertos materiales y sustancias, tienen la obligación de cumplir lo siguiente:

- **REACH** Como usuarios intermedios deberán transmitir determinada información a los agentes anterior y posterior de la cadena de suministro. Deberá por tanto comunicar a su proveedor la información que pueda poner en duda la idoneidad de las medidas de gestión del riesgo detalladas



PROCEDIMIENTO

CODIGO: 13/01

TITULO: Manual de Proveedores

Nº de Rev.: A18

Fecha: 21/11/2022

Hoja: 6 de 18

en la ficha de datos de seguridad que se les haya facilitado (recomendaciones únicamente para los usos identificados).

- **DIRECTIVA 2000/53/CE DEL PARLAMENTO EUROPEO Y DEL CONSEJO** de 18 de septiembre de 2000 relativa a los vehículos al final de su vida útil. En materia la prevención de no uso de determinados productos / sustancias y materiales en el sector de automoción. Así como potenciar la valorización de ciertos componentes al final de vida útil del vehículo.
- **REGLAMENTO (UE) 2017/821 DEL PARLAMENTO EUROPEO Y DEL CONSEJO** de 17 de mayo de 2017 por el que se establecen obligaciones en materia de diligencia debida en la cadena de suministro por lo que respecta a los importadores de la Unión de estaño, tantalio y wolframio, sus minerales y oro originarios de zonas de conflicto o de alto riesgo. Se solicitará información al respecto en caso de que así sea solicitado por nuestros clientes (principio de no romper la cadena de información)

Forging requerirá a sus proveedores de productos y servicios de automoción que desarrollen, implementen y mejoren su sistema de gestión de calidad con el objetivo final de que terminen certificándose según la IATF 16949.

Una vez que los proveedores cumplen con los requisitos, se incluyen en el Listado de Proveedores Aprobados y en el sistema informático SAP.

4.1 Pedido. Especificación de Compra. Planos.

Toda solicitud de un servicio o producto se hará única y exclusivamente mediante un pedido escrito, el cual describe el producto o servicio. Además, puede ir acompañado de otros documentos que amplíen la descripción, como son: Planos, Especificaciones de Compra, Normas de Clientes...

En los pedidos realizados a proveedores de procesos subcontratados, tales como tratamiento, pintura, mecanizado y ensayos destructivos o no, deberán enviar la documentación del producto o servicio realizado garantizando la trazabilidad que se le indique desde Forging como puede ser orden de fabricación, colada, lote, grabado, plano, referencia de la pieza, número de tratamiento para el cliente que así lo requiera como es el caso de los clientes de ferrocarril...



PROCEDIMIENTO

CODIGO: 13/01

TITULO: Manual de Proveedores

Nº de Rev.: A18

Fecha: 21/11/2022

Hoja: 7 de 18

Los productos, procesos y servicios de compra han de cumplir los requisitos legales y reglamentarios de aplicación en el país de recepción, en el país de entrega y en el país de destino (si el cliente lo indica).

Con la aceptación del pedido, se acepta el **Acuerdo de Confidencialidad**, por el que se prohíbe la entrega o distribución a terceros de cualquier pieza, plano, especificación...

4.2 Derogaciones

Cualquier desviación sobre lo especificado requiere una solicitud de derogación por parte del proveedor.

La función Compras procede a contestar por escrito sobre la aceptación o no de la solicitud.

4.3. Recepción

Cada producto enviado debe llegar correctamente identificado y documentado,

4.4. Producto No Conforme

La detección de un producto o servicio fuera de especificación, supone la emisión de un informe de no conformidad y de acciones correctivas 09/03.01 y la toma de una de las siguientes acciones:

- Inspección al 100%, que será realizada por el proveedor o por FSP con cargo al proveedor.
- Devolución al proveedor, siendo a su cargo todos los costes derivados.
- O cualquier otra acción que se acuerde.

4.5. Homologación de Muestra Inicial

Siempre que se estime necesario se solicitará muestra inicial, excepto en el caso de proveedores de subcontratación cuyas piezas tengan como destino el sector automoción cuyo cumplimiento es obligatorio.

4.6. Evaluación y reevaluación

Para llevar a cabo la evaluación, seguimiento del desempeño y la reevaluación continua de nuestros proveedores, se tendrán en cuenta los siguientes criterios: Calidad, Cumplimiento de Entregas, interrupciones a clientes y gestión ambiental.

La evaluación de proveedores es trimestral y será realizada a aquellos proveedores considerados críticos para nuestra empresa como son los proveedores de materia prima y operaciones subcontratadas: tratamiento térmico, mecanizado y pintura.

Evaluación Cumplimiento Calidad

De aplicación en proveedores de materia prima de acero, tratamiento térmico, mecanizado, pintura y suministradores de piezas acabadas.

N° deméritos	Documentación	Calidad producto
1	OK	OK
25	No OK	OK
50	OK	No OK
75	No OK	No OK
100	Reclamación del Cliente	

Evaluación Cumplimiento Plazo de Entregas

Para los proveedores anteriores.

N° deméritos	Entrega en plazo
1	OK
25	Existe retraso
100	Reclamación del Cliente

Evaluación Cumplimiento Interrupciones a Clientes

Para los proveedores anteriores.

N° deméritos	Transportes especiales
1	OK (no ha habido interrupciones)
25	Interrupción al cliente sin reclamación
100	Interrupción a cliente con reclamación

Sumando los deméritos de cada lote / calidad / entrega / interrupciones a cliente y dividiendo esta suma por el número total de entregas, obtenemos un índice que, restado



PROCEDIMIENTO

CODIGO: 13/01

TITULO: Manual de Proveedores

Nº de Rev.: A18

Fecha: 21/11/2022

Hoja: 9 de 18

de 101, nos da el nivel de calidad de los suministros, el nivel de calidad de la entrega y el nivel de calidad de interrupciones a cliente.

Ejemplo: En la valoración anual de un producto, encontramos que se han recepcionado 6 lotes con la siguiente casuística:

1 lote aceptado1 x 1 = 1
2 lotes recibidos sin documentación pero con calidad OK 2 x 25 = 50
1 lote recibido con documentación OK pero con problemas de calidad 1 x 50 = 50
1 lote rechazado1 x 100 = 100
1 lote sin interrupción al cliente1 x 1 = 1
Total 202, dividido por 6 = 33.66 →
Nivel de calidad de los suministros: $101 - 33.66 = 67.33$

Evaluación Gestión Ambiental

Para los proveedores críticos y subcontratación de procesos y aquellos que tienen una relación directa con la gestión ambiental, además se les realizará la evaluación ambiental.

El criterio de evaluación para los proveedores críticos y de subcontratación de procesos consistirá en la disposición de la certificación ISO 14001, siendo en tal caso la puntuación de 100. En caso contrario, deberán firmar la declaración responsable de cumplimiento ambiental (doc. 13.10), siendo en tal caso su puntuación de 95. Si no se dispone de dicha declaración cumplimentada su valoración será de 0.

Para aquellos proveedores relacionados con la gestión ambiental y que ejercen su actividad en las instalaciones de FORGING STEEL, el criterio se basa en función si han tenido no conformidades ambientales por su gestión en la planta. Si no han tenido ninguna no conformidad la puntuación será de 100. Y si han tenido alguna no conformidad, la puntuación es de 0.

Por lo tanto, la puntuación total del proveedor se obtiene por el promedio de los conceptos.

Así pues, se establece la siguiente clasificación de proveedores, en función de la puntuación obtenida en la evaluación:

Grupo A ≥ Cumplimiento del 95 al 100



PROCEDIMIENTO

CODIGO: 13/01

TITULO: Manual de Proveedores

Nº de Rev.: A18

Fecha: 21/11/2022

Hoja: 10 de 18

Grupo B $\geq 85 < 95$

Grupo C < 85

Para calcular el acumulado anual, si todas las puntuaciones trimestrales son del Grupo A, el total es Grupo A, si ha obtenido alguna puntuación Grupo B, el total es Grupo AB, siempre reflejando las puntuaciones menores.

Trimestralmente, en caso de incidencias en el seguimiento continuo o que se obtenga la calificación B o C, Forging Steel Products contactará con los proveedores para comunicarles el resultado de la evaluación. Caso de no recibir comunicación, deberá considerar que ha superado la evaluación trimestral obteniendo una puntuación A y permanece como proveedor homologado por nuestra organización.

Los proveedores que hayan obtenido una puntuación B recibirán el comunicado a modo de aviso para que tomen las acciones necesarias a fin de mejorar. Aquellos proveedores cuya puntuación resulte C, se le solicitará las correspondientes acciones correctivas que permitan corregir los problemas y o deficiencias detectadas.

Si un proveedor durante 3 evaluaciones consecutivas se sitúa en el grupo C se procederá a su descatalogación como proveedor y será dado de baja del listado de proveedores homologados y del SAP.

La evaluación tendrá una periodicidad anual. Todo proveedor considerado crítico para nuestra organización (proveedor de materia prima y trabajos subcontratados: tratamiento térmico, mecanizado y pintura) recibirá durante el mes de Enero de cada año el resultado obtenido anual.

4.7. Auditorías a proveedores

Las auditorías a proveedores se llevarán a cabo a intervalos planificados para evaluar el desempeño del proveedor o subcontratista seleccionado.

Se comunicará o concretará la fecha y hora de auditoría previo aviso al proveedor vía e- mail / teléfono, mínimo con diez días de anticipación a la ejecución de la actividad.

El auditor designado por la organización llevará a cabo las auditorías de segunda parte según la planificación establecida a los proveedores que nuestra organización considera críticos y que son los siguientes: proveedores de materia prima y trabajos subcontratados de tratamiento térmico, mecanizado y pintura.



PROCEDIMIENTO

CODIGO: 13/01

TITULO: Manual de Proveedores

Nº de Rev.: A18

Fecha: 21/11/2022

Hoja: 11 de 18

Los criterios que utilizaremos a la hora de realizar la planificación de las auditorías de 2ª parte serán los siguientes:

1. Su consideración de crítico o no para la organización.
2. Resultado y desempeño obtenido en la evaluación de proveedores.
3. Nivel de certificación del sistema de gestión de calidad y medio ambiente
4. Nivel de facturación / negocio.

Los proveedores de tratamiento térmico además realizarán evaluaciones anuales según la planificación establecida de auditoría de procesos productivos del sector automoción del cumplimiento del CQI-9, herramienta documental que define el procedimiento de evaluación y los requerimientos para un sistema de tratamiento térmico y que forma parte de los requerimientos específicos de la IATF 16949.

Las auditorías a proveedores de piezas de ferrocarril cuyo cliente final sea la Deutsche Bahn serán auditados cada 3 años como mínimo según la planificación de auditorías a proveedores.

Cuando se planifiquen auditorías a proveedores, se podrán solicitar evidencias del cumplimiento legal y mejora de su desempeño ambiental en concordancia con los compromisos adquiridos en la Declaración responsable ambiental (doc. 13.10) firmada para aquellos proveedores que no dispongan de certificación ISO 14001 o equivalente.

En caso de no cumplir con las evidencias solicitadas, la evaluación de la gestión ambiental obtenida por el proveedor en dicho ejercicio será de 0 puntos.

4.8 Control de calidad recepciones. Contra controles.

Calidad revisa documentalmente el 100% de las recepciones de los proveedores de materia prima y subcontratistas de operaciones de proceso (mecanizado, trat. térmico, pintura...).

Con periodicidad en función del nivel de calidad demostrado por el proveedor se procede a realizar contra controles. El contra control se realiza sobre una pieza de cada referencia por colada y lote en la operación de subcontratación, (esa pieza se utilizará para los ensayos mecánicos) y 1 ensayo por colada en la materia prima, con la frecuencia establecida en la siguiente tabla:



PROCEDIMIENTO

CODIGO: 13/01

TITULO: Manual de Proveedores

Nº de Rev.: A18

Fecha: 21/11/2022

Hoja: 12 de 18

Resultado última Evaluación de Proveedor	Con certificado Calidad IATF 16949 o ISO 9001	Sin certificado Calidad IATF 16949 o ISO 9001
A	50 entregas	25 entregas
B	25 entregas	10 entregas
C	50% entregas	100% entregas

El tamaño de la muestra en los contra -controles a realizar será del 2%.

En el caso de primeras muestras de piezas nuevas, el control de calidad en recepción es obligatorio tanto para la materia prima como para la operación subcontratada, para esta última será para el 100% de las características.

4.9 Subcontratación operación mecanizado.

Los proveedores de la operación de mecanizado enviarán junto con las piezas mecanizadas, la siguiente documentación; Certificado 100% dimensional de una pieza en muestras iniciales y dimensional según plan de control para series.

En base al resultado de la última evaluación del proveedor, realizaremos el contra control según el nº de entregas establecido. Para ello, se coge una pieza y se realizan las correspondientes mediciones que nos certifica el mecanizador y que nosotros consideramos importantes.

4.10 Subcontratación operación tratamiento térmico.

Los proveedores de tratamientos térmicos se aseguran de no mezclar las piezas, especialmente en el cambio de cajas.

Todas las piezas de la misma colada enviadas, son tratadas en los hornos sin interrupciones según los parámetros definidos. Aunque las piezas vayan en diferentes envíos con documentación provisional, hasta que no estén todas las piezas con el pedido oficial, no se realizará el tratamiento.

Los proveedores enviarán un certificado con el registro de las características sobre el número de piezas solicitadas en el pedido y como mínimo 3 piezas.

En base al resultado de la última evaluación del proveedor, realizaremos el contra control según el nº de entregas establecido. Para ello, se tomará la dureza según el procedimiento 04/17: ensayo de dureza.

4.11 Subcontratación operación pintura

Los proveedores de la operación de pintura enviarán junto con las piezas pintadas, Certificado de calidad de las piezas.

En base al resultado de la última evaluación del proveedor, realizaremos el contra control según el nº de entregas establecido.

Se trabajará bajo calidad concertada con los proveedores de recubrimientos superficiales.

4.12 Condiciones de suministro de la materia prima

Todos los pedidos de materia prima deben hacer mención a la Especificación de compra que aplique y a su nivel de revisión.

El proveedor debe certificar el cumplimiento de los requisitos que se demanden ya sea en la especificación de compra o en el propio pedido indicando los resultados registrados, en un certificado tipo 3.1.

Propiedades metalúrgicas

El material a suministrar debe estar **exento de defectos internos que puedan afectar al proceso de forja**. Esta circunstancia debe ser controlada por el método que el suministrador tenga establecido. Por ejemplo, inspección por ultrasonidos en cuyo caso la exigencia, a no ser que la “Especificación de compra” concreta diga otra cosa, será de acuerdo a la norma EN 10.308 o en su defecto la norma EN 10.228-3. El nivel mínimo de aceptación es Calidad Clase 3.

Así mismo debe asegurarse un **grado de microinclusiones** máximo según norma NF A 04-106 (para aceros con $S < 0,02\%$):

Tipo	A	B	C	D
Máximo finas	3	2,5	2,5	2,5
Máximo gruesas	2	1,5	1,5	1,5

* En el caso de aceros con $0,02 \leq S < 0,04$ se admiten sulfuros hasta 3/2,5 y no es necesario valorarlos para $S \geq 0,04$.

- **Macrocifra (grado de macroinclusiones)** máximo de 3, no presentando segregaciones anormales de fósforo ni de azufre.
- **Tamaño de grano** según la norma EN ISO 643 último nivel.

- **Decarburación máxima** admisible 1%.

Calidad superficial

- La **profundidad de los defectos** en estado bruto de laminación debe ser $\leq 0,3$ mm (para diámetro equivalente < 65) y $\leq 0,4$ (para ≥ 65), y en todo caso la longitud de defecto ≤ 37 mm.
- La **longitud suma de defectos** en una barra debe ser ≤ 100 mm.
- Debe evitarse al máximo discontinuidades superficiales **por saneado de defectos**.
- En **estado torneado** no se admiten defectos superficiales.
- El **resalte de rebaba** en los extremos de barra debe ser $\leq 0,50$ mm (para diámetro equivalente < 65) y ≤ 1 (para diámetro equivalente ≥ 65)

Calidad dimensional

- Cuando se especifique **longitud** debe garantizarse que sea múltiplos (del corte) $+100$ mm.
- No se permite que $> 10\%$ de las barras sean más cortas que la longitud nominal, y éstas no deben tener su **longitud inferior a 2/3** de la misma. En todo caso, dichas barras deben estar separadas en atados por **familias de longitud**.
- La **tolerancia** en lado (palanquillas o llantas) o **diámetro** (redondos) es $\pm 2\%$ de la cota nominal, excepto para barras forjadas ($+10$). En **rectitud** (flecha) ≤ 4 mm / m, y siempre ≤ 10 mm de extremo a extremo de barra. En **reviro**: $\leq 4^\circ$ / m, sin que supere los 15° de extremo a extremo de barra. En **escuadrado** (óvalo): $\leq 4\%$ sobre la diagonal mayor o el diámetro.

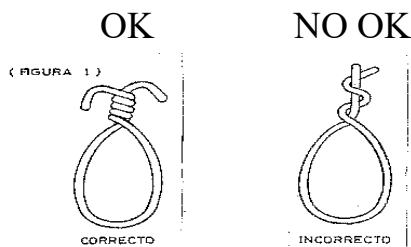
Estado de suministro

- Salvo indicación contraria en el pedido, el estado de suministro de las barras es en bruto de laminación o forja, a un ratio de reducción mínimo de 3:1.
- Cada atado debe estar identificado por su número de colada, el perfil y su "calidad", de manera indeleble ya sea sobre el propio material o sobre etiqueta adosada. Nunca se deben enviar distintas coladas en un mismo paquete o atado.
- El proveedor debe seguir un procedimiento que asegure la descarga y manipulación de las barras o atados con la grúa puente sin riesgo para los trabajadores.

- Si trae **alambres**, éstos estarán situados en 2 puntos, con el suficiente número de vueltas, del grosor y de la calidad adecuada que garantice el peso del atado.

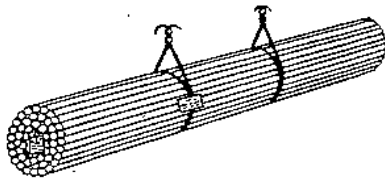
En el caso de barras torneadas, además estarán flejadas en los extremos.

ATADO DE LOS ALAMBRES

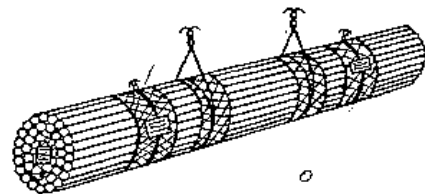


ATADO DE LOS PAQUETES

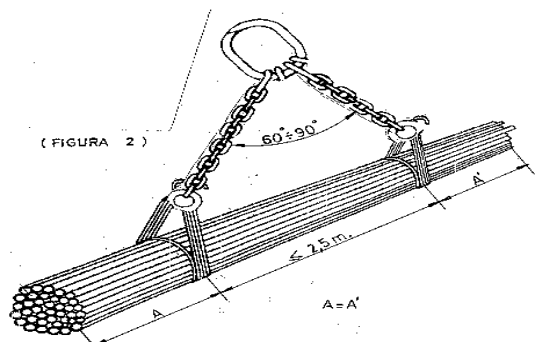
MATERIAL NO TORNEADO



MATERIAL TORNEADO



DISTANCIAS DE ATADO Y ÁNGULO SEGÚN LONGITUD DE LAS CADENAS



Si las barras traen eslingas/cinchas para la manipulación con la grúa puente y éstas son **no reutilizables**, el proveedor se debe asegurar de que dichas eslingas/cinchas **solo se han utilizado 1 vez** para cargar dichas barras en el camión y para la descarga en nuestros almacenes y que garantizan el peso máximo de la carga. La eslinga de



forging steel
products

PROCEDIMIENTO

CODIGO: 13/01

TITULO: Manual de Proveedores

Nº de Rev.: A18

Fecha: 21/11/2022

Hoja: 16 de 18

un solo uso se entiende como parte del embalaje. De esta manera, se incluye al hacer el paquete y se desecha cuando el paquete llega a su destino.

Y si son **reutilizables**, también garantizarán el peso máximo de la carga.

La longitud nominal de barra y el peso máximo del atado, de ser diferentes a los de la tabla, se indican sobre pedido.

Longitud máxima (m)	7
Peso máximo (Kg)	3.000

Documentación

Todo envío debe entregarse acompañado con los siguientes documentos:

- Albarán, con el nº de pedido, peso en Kg, nº de atados o paquetes por colada, material, identificación de colada, perfil y dimensión (palanquilla, redondo o llanta).
- Certificado EN 10.204 3.1. completo que incluya, además del tipo de material, la norma internacional o especificación requerida por el pedido, su estado de revisión y su composición química, los resultados que den conformidad a los requisitos particulares de certificación que sean de aplicación.

4.12.1. Requisitos particulares a certificar

a.- Características mecánicas, según la norma internacional que define el material. En el caso de aceros de temple y revenido, el enfriamiento de las probetas debe realizarse en aceite (nunca en agua, salvo que lo indique expresamente la EC)

b.- Templabilidad Jominy, idem.

c.- Índice de microinclusiones, según NF A 04-106.

d.- Índice de macroinclusiones, según ASTM E-45.

e.- Control por ultrasonidos según el método de la norma EN 10.308 o en su defecto EN 10228-3. El nivel mínimo de aceptación es Calidad Clase 3.

f.- Tamaño de grano austenítico, según EN ISO 643 en última revisión.

Cuando se indique un número, por ejemplo 6, significa que debe ser 6 o más fino.

g.- Ensayo de corrosión, según la práctica de ASTM A-262 que se cite:

Por ejemplo práctica E.

h.- Macroataque sobre una sección según ASTM E-381.

i.- Carbono equivalente fórmula larga



PROCEDIMIENTO

CODIGO: 13/01

TITULO: Manual de Proveedores

Nº de Rev.: A18

Fecha: 21/11/2022

Hoja: 17 de 18

$$C_{eq} = \%C + \%Mn/6 + \%(Cr+Mo+V)/5 + \%(Ni+Cu)/15$$

j.- Carbono equivalente fórmula corta

$$C_{eq} = \%C + \%Mn/6$$

5. CUADRO REGISTRO DE REVISIONES

Nº	FECHA	MODIFICACIONES	REALIZADO	VºBº
A1	17.11.2010	Se incluye apartado Trata. Térmico y auditorias	A.Alvarez	E.Izquierdo
A2	26.07.2012	Se añade ratio mínimo de reducción 3:1 en el suministro de barras. Apdo. Estado de suministro	A.Alvarez	E.Izquierdo
A3	28.08.2013	Se modifica punto Evaluación 4.6 Cumplimiento Plazo de Entrega y punto 4.7 Auditorías a proveedores de ferrocarril cuyo cliente final sea la DB	E.Izquierdo	E.Izquierdo
A4	30.09.2013	Se modifica el punto 4.10 y 4.10.1, la norma de inspección por ultrasonidos a las barras de acero a aplicar y certificar por los proveedores de materia prima es EN 10308, Calidad Clase 3	J.del Río	E.Izquierdo
A5	13.01.2014	Se añade en el punto 4.10.1 a) Características mecánicas. En el caso de aceros al temple y revenido el enfriamiento de las probetas se realizará en aceite, no en agua.	J.del Río	E.Izquierdo
A6	17.10.2014	Se añade el requisito de Acuerdo de Confidencialidad y Cumplimiento de la legislación aplicable	E.Izquierdo	E.Izquierdo
A7	10.02.2015	Se define la documentación a entregar por parte de proveedores de Mecanizado, apartado 4.9 y tratamiento térmico 4.10	J.del Río	E.Izquierdo
A8	20.01.2017	Se incluyen objetivos de calidad a proveedores, frecuencia contra control y cantidad mínima piezas a certificar por tratamentista.	J.A.Marzana	E.Izquierdo



PROCEDIMIENTO

CODIGO: 13/01

TITULO: Manual de Proveedores

Nº de Rev.: A18

Fecha: 21/11/2022

Hoja: 18 de 18

A9	06/06/2018	Se determina cómo realizar el control de calidad de las recepciones y los contra controles de los procesos externalizados.	J.A.Marzana	B.Esteban
A10	07/06/2018	Se incluye el nº de transportes especiales a la hora de realizar la evaluación de proveedores.	A.Álvarez	B.Esteban
A11	09/07/2018	Criterios y comunicación de la evaluación de proveedores	A.Álvarez	B.Esteban
A12	10/07/2018	Se incluye auditorías a proveedores	J.A.Marzana	B.Esteban
A13	11/02/2019	Se incluyen objetivos de sostenibilidad	A.Álvarez	B.Esteban
A 14	30/10/2020	Se incluyen requisitos medioambientales	A.Álvarez	B.Esteban
A15	16/11/2020	Se eliminan los transportes especiales en el seguimiento del proveedor	A.Álvarez	B.Esteban
A16	15/04/2021	Se añade declaración responsable de cumplimiento de requisitos ambientales.	I.Reguero	B.Esteban
A17	05/05/2022	Se modifica la recepción/contra control en trabajos subcontratados de pintura	A.Álvarez	B.Esteban
A18	21/11/2022	Se incluye los requisitos de trazabilidad que han de garantizar los proveedores de trabajos subcontratados	A.Álvarez	B.Esteban